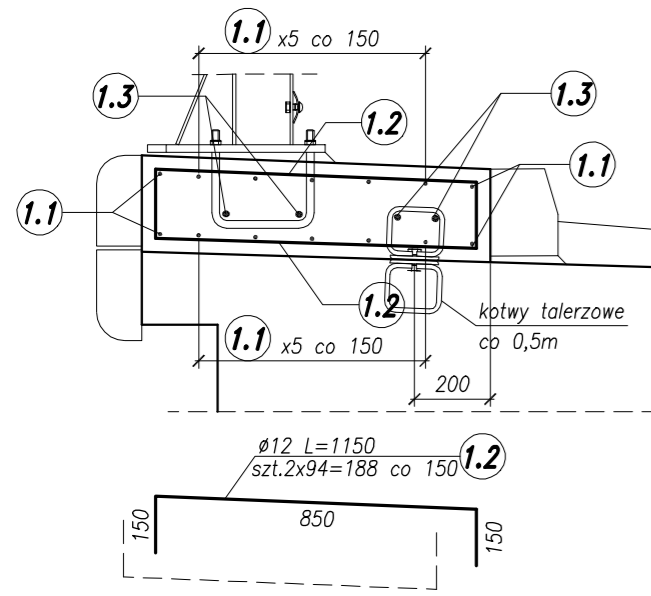
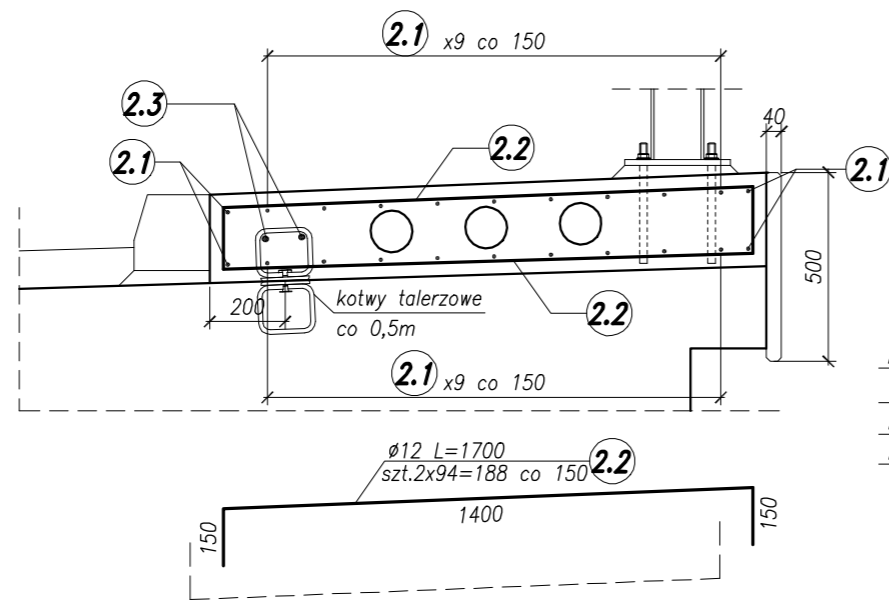


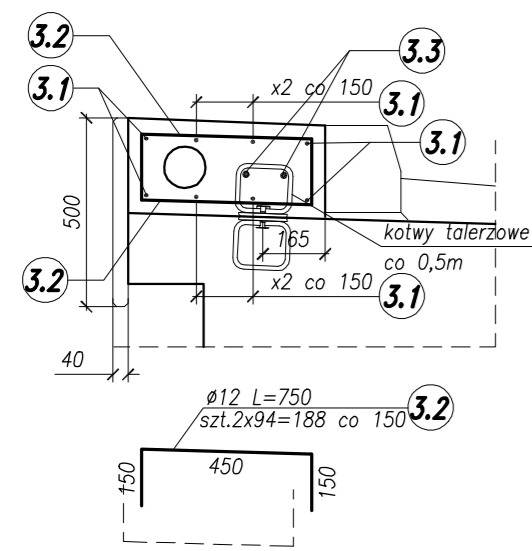
Zbrojenie kapy nr 1  
Przekroj A-A  
skala 1:20



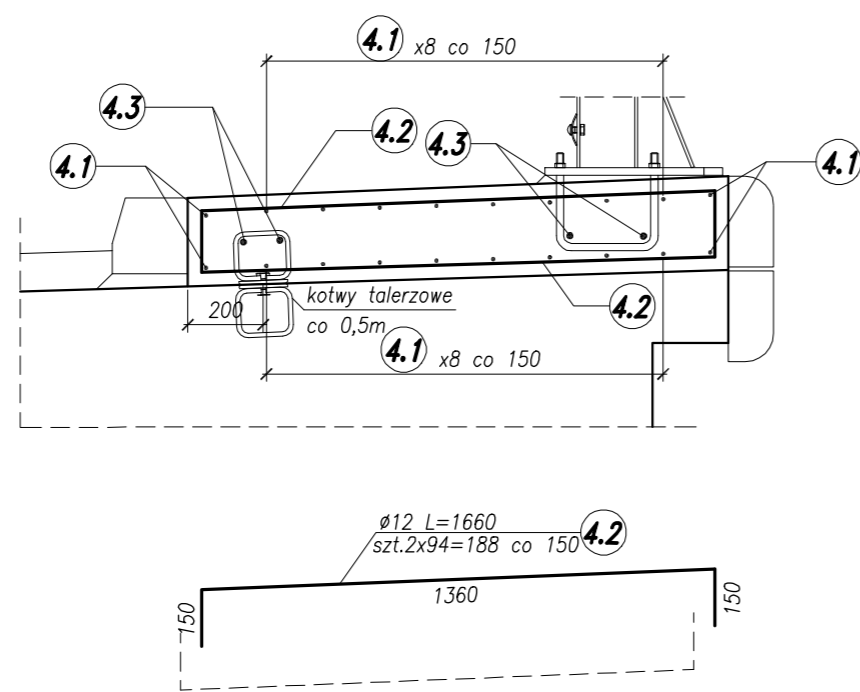
Zbrojenie kapy nr 2  
Przekroj A-A  
skala 1:20



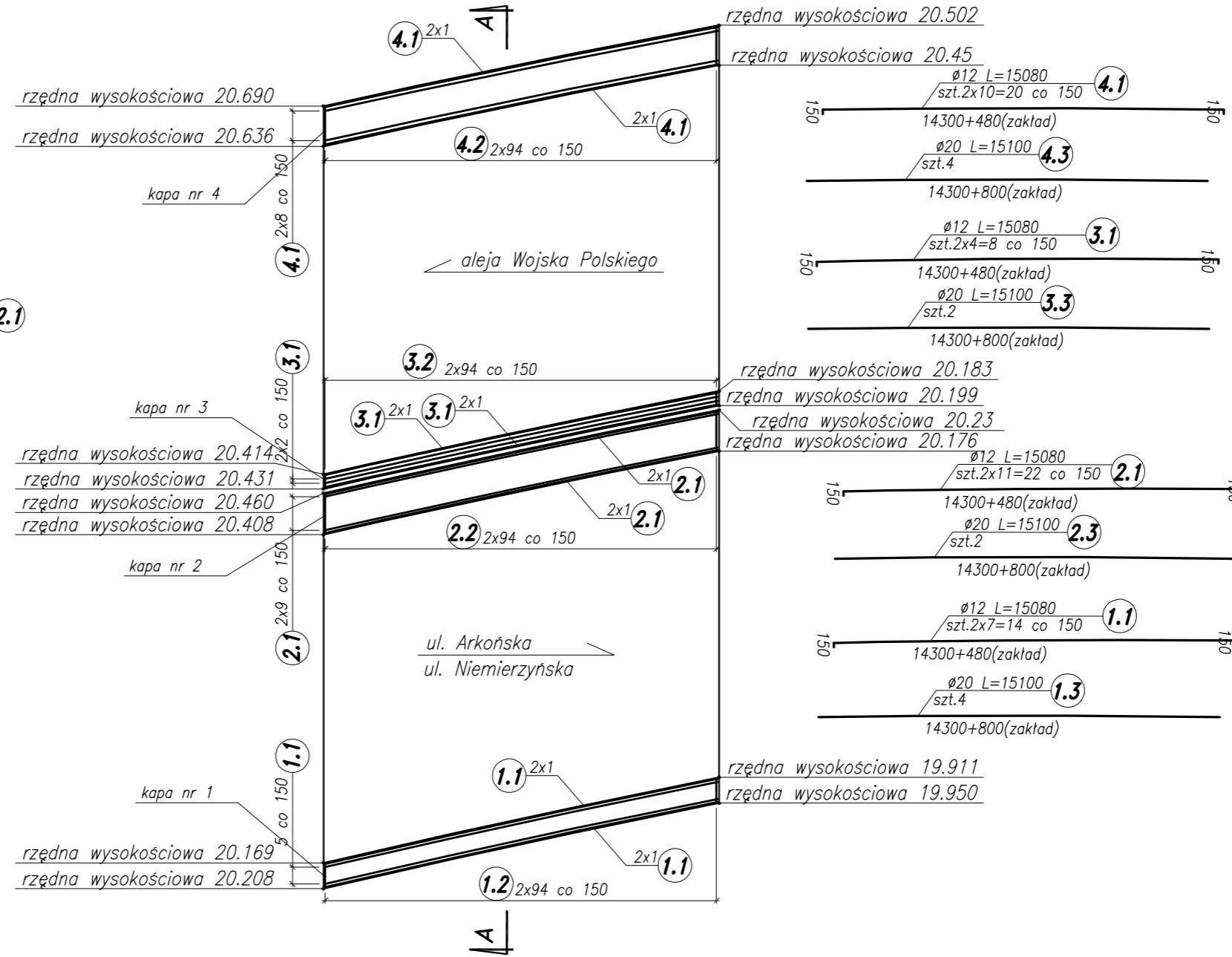
Zbrojenie kapy nr 3  
Przekroj A-A  
skala 1:20



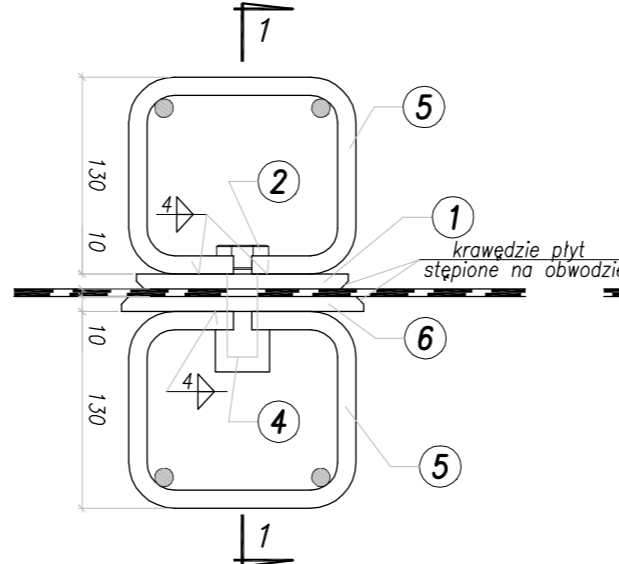
Zbrojenie kapy nr 4  
Przekroj A-A  
skala 1:20



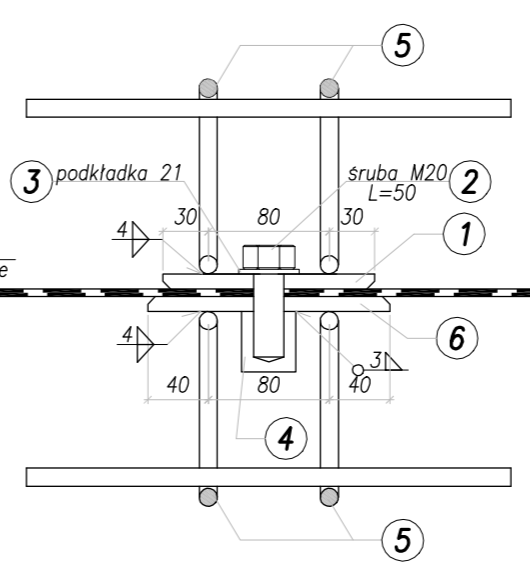
Widok z góry skala 1:200



Kotwa talerzowa  
skala 1:5



Przekrój 1-1  
skala 1:5



Zestawienie stali

Poz.	Ilość [szt]	Średnica pręta	Długość poj. pręta [mm]	Długość całkowita [m]		
				φ 12 A-IIIIN [m]	φ 20 A-IIIIN [m]	
1.1	14	φ 12	15 080	211,1	-	
1.2	188	φ 12	1 150	216,2	-	
1.3	4	φ 20	15 100	-	60,4	
2.1	22	φ 12	15 080	331,8	-	
2.2	188	φ 12	1 700	319,6	-	
2.3	2	φ 20	15 100	-	30,2	
3.1	8	φ 12	15 080	120,6	-	
3.2	188	φ 12	750	141,0	-	
3.3	2	φ 20	15 100	-	30,2	
4.1	20	φ 12	15 080	301,6	-	
4.2	188	φ 12	1 660	312,1	-	
4.3	4	φ 20	15 100	-	60,4	
<b>Długość całkowita [mm]</b>				<b>1 954,0</b>	<b>181,2</b>	
<b>Ciężar jednostkowy [kG/m]</b>				<b>0,888</b>	<b>2,470</b>	
<b>Ciężar całkowity w/g φ [kG]</b>				<b>1 735,2</b>	<b>447,6</b>	
<b>Ciężar całkowity stali A-IIIIN [kG]</b>				<b>2 182,7</b>		

UWAGI:

1. Podane ilości zbrojenia dotyczą czterech kap
2. Długości prętów podano po osi
3. Wykonać 29x4=116 sztuk kotew talerzowych.

Zestawienie elementów kotwy talerzowej

Poz.	Ilość [szt]	Przekrój	Dług. całk. [mm]	Ciężar jedn. [kg/mb]	Ciężar 1 szt [kg]	Ciężar całk. [kg]	Materiał
1	1	blacha 140 x 10	140	7850,00	1,54	1,5	S235
2,3	1	śruba M20 + podkładka L=50			0,17	0,17	kl. 10.9
4	1	tuleja φ 36	40	7850,00	0,32	0,3	AIIIIN
5	1	pręt φ 16	460	7850,00	0,73	2,9	AIIIIN
6	1	blacha 160 x 10	160	7850,00	2,01	2,0	S235
<b>CIEŻAR KONSTRUKCJI [kG]</b>					<b>6,9</b>		
<b>DODATEK NA SPOINY (1.8%) [kG]</b>					<b>0,1</b>		
<b>CIEŻAR 1 KOTWY [kG]</b>					<b>7,1</b>		

Beton konstrukcyjny: C30/37  
Stal zbrojeniowa: A IIIIN

Rozwiązania zawarte w niniejszym opracowaniu podlegają ochronie prawa autorskiego i mogą być powielane oraz udostępniane osobom trzecim jedynie przez Zamawiającego w zakresie określonym w umowie o przeniesienie praw autorskich lub na podstawie pisemnego zezwolenia w/w Biura z zastrzeżeniem wszelkich skutków prawnych

**IBPBK s.a.**  
Biuro Projektów Budowlanych Komunalnego Spółki Akcyjnej w Gdańsku  
80-237 Gdańsk, ul. Jana Uphagena 27  
tel. 058 341-40-11; fax 058 341-89-46

OBWODNICA ŚRÓDMIEŚCIA SZCZECINA - ETAP VI  
BUDOWA ULICY OD UL. NIEMIERZYŃSKIEJ DO UL. WOJSKA POLSKIEGO Z BUDOWĄ WĘZŁA "ŁEPNO"  
WRAZ Z NIEZBĘDNYM ODCINKIEM DO UL. MICKIEWICZA W SZCZECINIE  
**Wiadukt WS-1 - Zbrojenie kap chodnikowych**

Stadium opracowania: PROJEKT WYKONAWCZY  
Data: 10.2016 Skala: 1:5 1:20 1:200  
Nr zlec: CRU/14/0003713 Poz. 0242/PW/TR1/DJ Rys. nr 28

Projektant:	mgr inż. Mirosław Wałęga	specj. mstowa	3992/Gd/89	
	mgr inż. Ewa Wiejak	specj. mstowa	POW/0077/POOM/07	
Opracowanie:	mgr inż. Artur Żyjewski	specj. upr. nr	-	
	-	specj. upr. nr	-	
Sprawdzający:	mgr inż. Zbigniew Suchnicki	specj. mstowa	POW/0076/POOM/07	